

Latitude 12 7285 2-in-1

Quick Start Guide

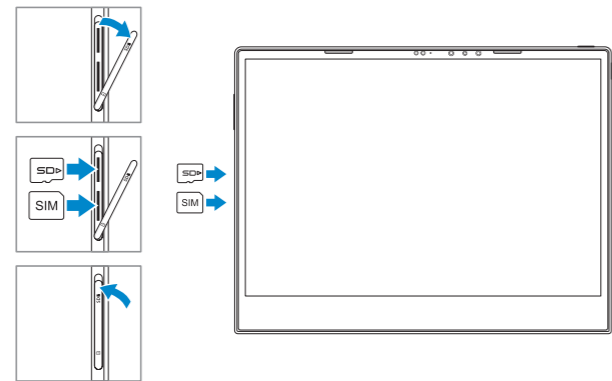
Aan de slag
Guide de démarrage rapide



1 Insert optional micro-SIM and microSD memory card (sold separately)

Plaats optionele microsimkaart en microSD-geheugenkaart (wordt apart verkocht)

Insérez la carte micro-SIM en option et la carte mémoire microSD (vendue séparément)

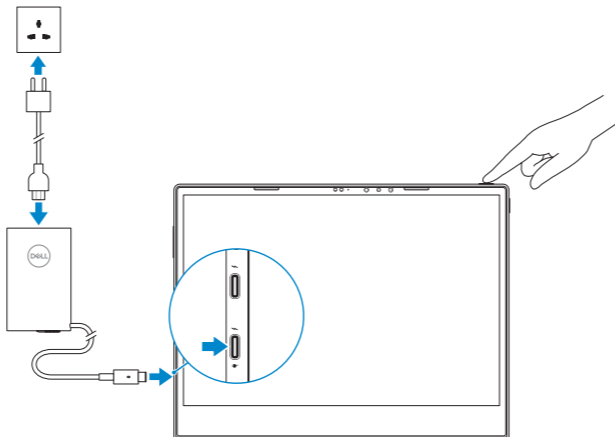


- NOTE:** Make sure the card is correctly aligned and is inserted all the way.
- OPMERKING:** zorg dat de kaart correct is uitgelijnd en helemaal is ingestoken.
- REMARQUE :** assurez-vous que la carte est correctement alignée et insérée jusqu'au bout.

2 Connect the power adapter and press the power button

Sluit de netadapter aan en druk op de aan-uitknop

Branchez l'adaptateur secteur et appuyez sur le bouton d'alimentation



3 Finish Windows 10 setup

Voltooi de installatie van Windows 10 | Terminez l'installation de Windows 10



Connect to your network

Maak verbinding met uw netwerk
Connectez-vous à votre réseau

- NOTE:** If you are connecting to a secured wireless network, enter the password for the wireless network access when prompted.
- OPMERKING:** als u verbinding maakt met een beveiligd draadloos netwerk, voer dan het wachtwoord in voor toegang tot het draadloze netwerk wanneer u hierom wordt gevraagd.
- REMARQUE :** si vous vous connectez à un réseau sans fil sécurisé, saisissez le mot de passe d'accès au réseau sans fil lorsque vous y êtes invité.
- NOTE:** For mobile broadband connection, you may need to activate your network service before connecting.
- OPMERKING:** voor een mobiele breedbandverbinding moet u mogelijk uw netwerkservice activeren voordat u verbinding maakt.
- REMARQUE :** pour les connexions à haut débit mobile, il se peut que vous deviez d'abord activer votre service réseau avant de tenter d'établir une connexion.



Sign in to your Microsoft account or create a local account

Meld u aan bij uw Microsoft-account of maak een lokaal account aan
Connectez-vous à un compte Microsoft ou créez un compte local

Locate Dell apps

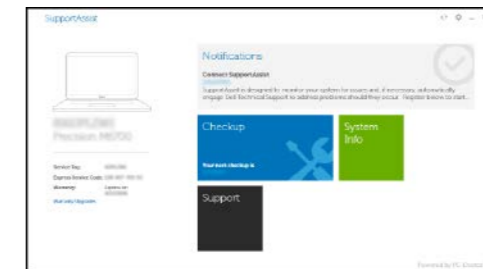
Zoek naar Dell apps | Localisez les applications Dell



SupportAssist

Check and update your computer

Controleer en update uw computer
Recherchez des mises à jour et installez-les sur votre ordinateur



Product support and manuals

Productsupport en handleidingen
Assistance produits et manuels

[Dell.com/support](https://www.dell.com/support)

[Dell.com/support/manuals](https://www.dell.com/support/manuals)

[Dell.com/support/windows](https://www.dell.com/support/windows)

Contact Dell

Contact opnemen met Dell | Contacter Dell

[Dell.com/contactdell](https://www.dell.com/contactdell)

Regulatory and safety

Regelgeving en veiligheidsvoorschriften | Réglementations et sécurité

[Dell.com/regulatory_compliance](https://www.dell.com/regulatory_compliance)

Regulatory model

Model van regelgeving | Modèle réglementaire

T02J

Regulatory type

Type regelgeving | Type réglementaire

T02J001

Computer model

Computermodel | Modèle de l'ordinateur

Latitude 7285 2-in-1



0M39VRA00

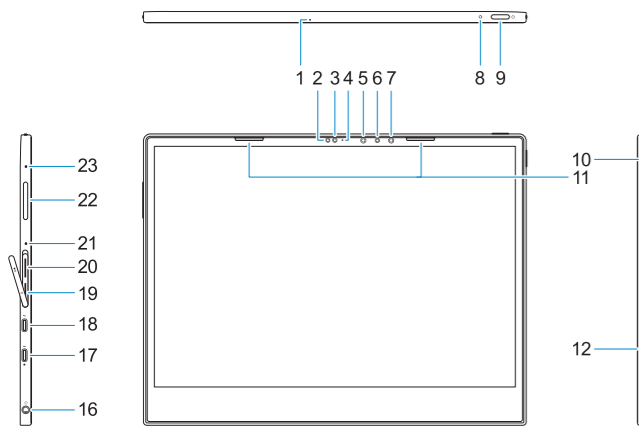
© 2017 Dell Inc. or its subsidiaries.

© 2017 Microsoft Corporation.

2017-05

Features

Kenmerken | Caractéristiques



- 1. Microphone
- 2. Ambient Light Sensor
- 3. Camera
- 4. Camera status light
- 5. Infrared (IR) emitter
- 6. Infrared (IR) camera
- 7. Infrared (IR) emitter
- 8. Battery charge LED
- 9. Power button
- 10. Windows button
- 11. Speakers
- 12. Noble Wedge lock slot
- 13. Alignment Post Receiver
- 14. Pogo pins
- 15. Alignment Post Receiver
- 16. Headset/microphone combo jack

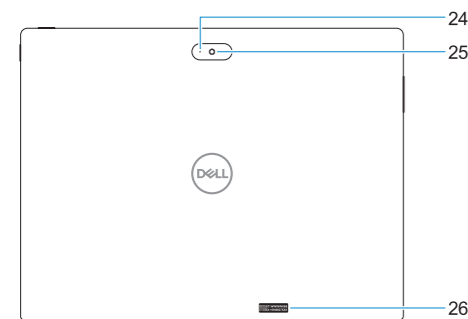
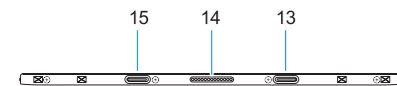
- 17. Thunderbolt over USB Type-C/charging port
- 18. Thunderbolt over USB Type-C/charging port
- 19. microSIM card slot (optional)
- 20. microSD card slot
- 21. Microphone
- 22. Volume up/down button
- 23. Microphone
- 24. Rear microphone
- 25. Rear camera
- 26. Service tag label

- 1. Microfoon
- 2. Omgevingslichtsensor
- 3. Camera
- 4. Statuslampje voor camera
- 5. Infraroodzender
- 6. Infraroodcamera
- 7. Infraroodzender
- 8. LED-indicator batterijlading
- 9. Aan-/uitknop
- 10. Windows-knop
- 11. Luidsprekers
- 12. Sleuf voor Noble Wedge-slot
- 13. Uitlijningspunt ontvanger
- 14. Pogo-pinnen
- 15. Uitlijningspunt ontvanger

- 16. Combinatiestekker hoofdtelefoon/microfoon
- 17. Thunderbolt over USB Type-C/oplaadpoort
- 18. Thunderbolt over USB Type-C/oplaadpoort
- 19. Sleuf voor microSIM-kaart (optioneel)
- 20. microSD-kaartsleuf
- 21. Microfoon
- 22. Knoppen volume omhoog/omlaag
- 23. Microfoon
- 24. Microfoon aan achterzijde
- 25. Camera aan achterzijde
- 26. Servicetaglabel

- 1. Microphone
- 2. Capteur de luminosité ambiante
- 3. Caméra
- 4. Voyant d'état de la caméra
- 5. Émetteur infrarouge (IR)
- 6. Caméra infrarouge (IR)
- 7. Émetteur infrarouge (IR)
- 8. LED du niveau de charge de la batterie
- 9. Bouton d'alimentation
- 10. Bouton Windows
- 11. Haut-parleurs
- 12. Emplacement antiviol Noble Wedge
- 13. Récepteur du détrompeur
- 14. Broches Pogo
- 15. Récepteur du détrompeur

- 16. Prise jack combinée casque/microphone
- 17. Port de chargement/Thunderbolt sur USB Type-C
- 18. Port de chargement/Thunderbolt sur USB Type-C
- 19. Emplacement pour carte microSIM (en option)
- 20. Emplacement pour carte microSD
- 21. Microphone
- 22. Bouton Monter/Baisser le volume
- 23. Microphone
- 24. Microphone arrière
- 25. Caméra arrière
- 26. Étiquette du numéro de série



Tablet Computer Intended Use Orientation:

The tablet computer screen-side held against the user's body is not a Dell-specified usable orientation of a tablet. Please keep the tablet computer's "screen-side" at 15 mm (0.59 inches) or greater distance from the user's body under all circumstances when the WWAN transmitter is active. The other 5 sides of the product are a Dell specified usable orientation of a tablet and can be used in close contact to the user's body.